



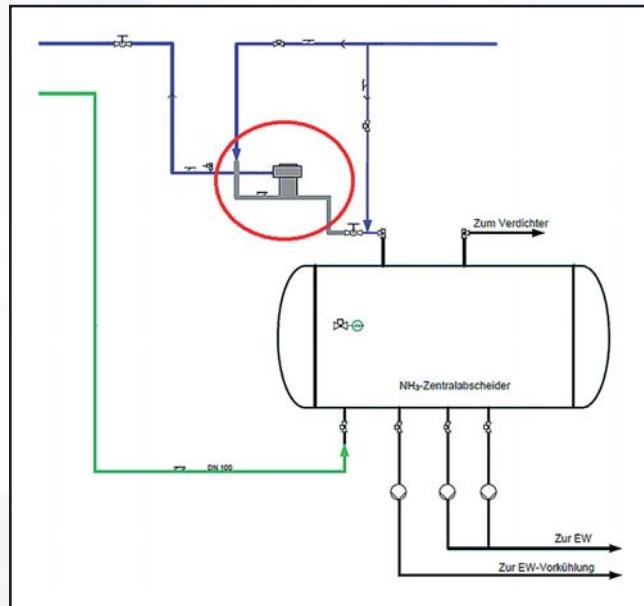
HAD

**Hochleistungs-
Abscheider**



HAD

Hochleistungs-Abscheider



Verwendung

Der WITT HAD ist ein einzigartiger, hocheffizienter Kompakt-Abscheider. Der HAD scheidet zuverlässig flüssiges Kältemittel ab, dadurch kann die Füllmenge des vorhandenen Abscheiders maximal erhöht werden. Der HAD kann zur Erweiterung bestehender Anlagen eingesetzt werden, oder überall dort, wo eine trockene Saugleitung gefordert wird. Der Einbau erfolgt meist in das vorhandene Rohrleitungssystem ohne größeren Montageaufwand.

Vorteile

Kompakt

Eine nachträgliche Kapazitätserweiterung ist meist nur schwer möglich, weil der Platz nicht gegeben ist. Der HAD passt auch in beengte Räume und übernimmt zuverlässig die Kältemittelabscheidung, die Saugleitung ist somit absolut trocken. Eine trockene Saugleitung verhindert Flüssigkeitsschläge. Außerdem ist eine gute Abscheidung unerlässlich, um die Effizienz und Lebensdauer der Verdichter zu steigern.

Wirtschaftlich

Aufwendige Gebäudeerweiterungen an Maschinenräumen durch fehlendes Platzangebot für herkömmliche Abscheidersysteme sind nicht notwendig. Die Effizienzsteigerung wirkt sich positiv auf die Betriebskosten aus.

Einfache Handhabung

Der HAD kann flexibel positioniert werden und bietet eine kompakte, platzsparende Ausführung, die leicht zu montieren und gut zu isolieren ist.

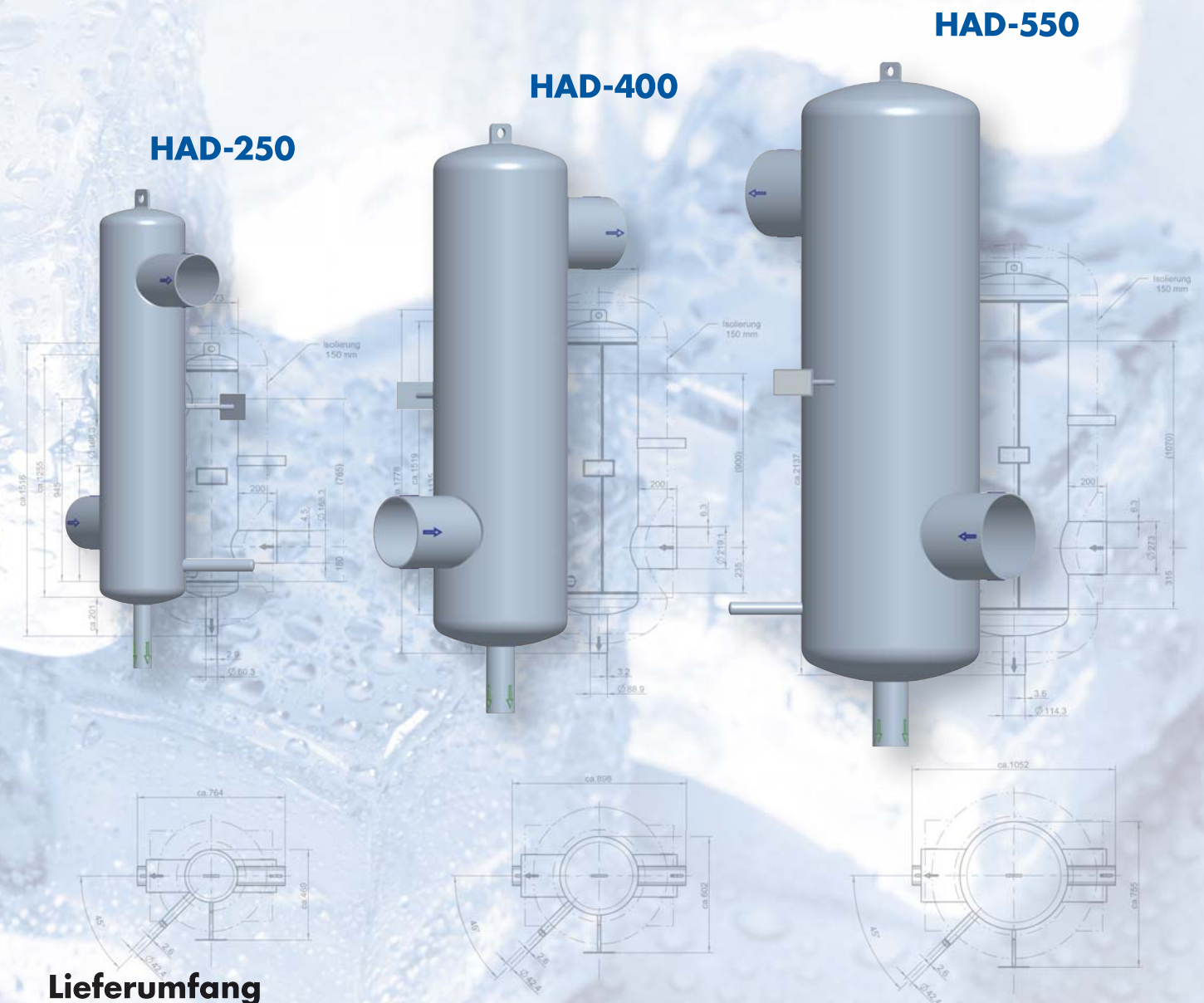
Technisch ausgereift

Profitieren Sie von unserer langjährigen Erfahrung. Die zuverlässige und vollständige Abscheidung garantieren wir!



WITT	Durchmesser	Höhe	Gewicht	Anschluss oben	PN _{max}	Leistung*	Leistung**
	(mm)	(mm)	(kg)	(DN)	(bar)	(kW)	(kW)
HAD-250	250	1520	100	150	25	250	320
HAD-400	400	1780	200	200	25	1.400	690
HAD-550	550	2140	320	250	25	3.000	1.460

* Kältemittel: NH₃, To = -10°C, Tc = +35°C ** Kältemittel: NH₃, To = -40°C, Tc = +35°C



Lieferumfang

- HAD Behälter in Stahl, gefertigt nach AD2000 und DGRL Modul H1
- Stützen für Pumpenrücklauf, Eintritt
- Stützen für Sauggas, Austritt
- Stützen für Kondensat, Austritt
- Stützen DN25 Reserve
- 2 Befestigungskonsolen, U-Profil
- Hebeöse oben

Positionen der Stützen und Befestigungskonsolen am Umfang wählbar

Hochwertige Kältekomponenten

- Hermetische Kältemittelpumpen HRP
- Offene Kältemittelpumpen GP
- Hochdruckschwimmer-Regler HR/HS
- Hochdruckschwimmer-Regler für Wärmepumpen WP3HR bis 65 bar
- Maximalstandbegrenzer NGX
- Automatische Ölrückführung BDP
- Economizer ECO
- Pumpenabscheider
- Plattenwärmetauscher-Einheiten PVS/PVE
- Standard-Abscheider-Verdampfer-Einheit SAV
- NH₃/CO₂ Kaskaden
- Kompakt Flüssigkeitskühlsätze WEC
- Ölsammler Edelstahl HDB3



Lukasstraße 32
52070 Aachen, Germany
☎ +49 (0)2 41 1 82 08-0
☎ +49 (0)2 41 1 82 08-490

www.th-witt.com